

Product Diagram

Thank you for purchasing our products. To ensure a better shopping experience, please follow the instructions for use step by step.

Notes/Warnings

- 1> Please check the product carefully for good condition before installing this wall light.
- 2> Do not disassemble or modify this product by yourself during the warranty period.
- 3> To ensure that the lamps work, please use the voltage specified in the product manual for power supply.
- 4> IP65 waterproof rating means the product can withstand rain and splashing water, but cannot be immersed in water.
- 5> The installation of lighting fixtures requires professional electrician operation.

Product Parameters

Model	Power	Color Temperature	Beam Angle	IP Rating	Input Voltage	Ta
BD2411	12W	3000K	360°	IP65	AC100-265V/50-60Hz	-25 C-40 C

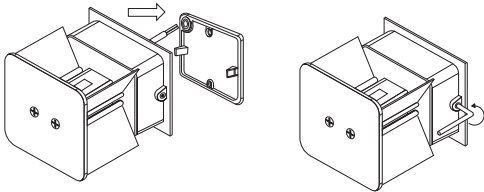
1

2

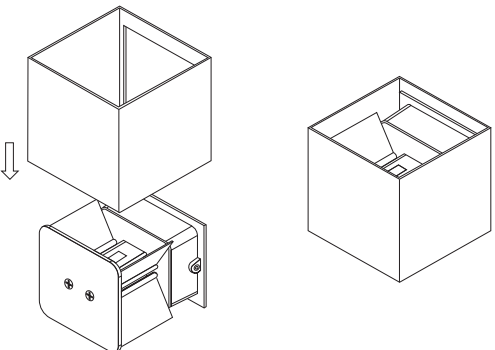
Put the power cord through the bottom cover and fix it with the anchor screw.



Align the main body with the bottom shell for assembly, and then tighten the screws on the left and right sides in turn.



Put the lamp cover on and you can start using it.



General fault diagnosis

If it is not improperly installed, check whether it is caused by the following reasons. If you cannot solve the problem after using the following methods, stop using it immediately and contact a professional for help.

- 1. If the lamp does not work properly after being powered on, turn off the power to check whether the power cable of the lamp is properly connected.

3



Manufacturer:tongyue guangdian keji jiangmen co.,ltd Address:jiangmenshi pengjiangqu hetangzhen kangxishangweibeisanlu 6 hao 1dong 301 guangdong China(E-mail:tongyueled@163.com)

CET PRODUCT SERVICE LTD. Beacon House Stokenchurch Business Park, Ibstone Rd, Stokenchurch High Wycombe HP14 3FE UK Tel:+447419325266 E-mail: info@cetproduct.com

MADE IN CHINA

4

Produktdiagramm

Vielen Dank, dass Sie sich für das Produkt von entschieden haben. Um ein perfektes Erlebnis zu gewährleisten, befolgen Sie bitte die Anweisungen in der Anleitung.

Hinweise/Warnungen

- 1> Bitte überprüfen Sie vor der Installation dieser Lampe sorgfältig, ob das Produkt beschädigt ist.
- 2> Während der Produktgarantiezeit ist es verboten, diese Lampe zu zerlegen und zu modifizieren.
- 3> Um den normalen Betrieb der Lampe zu gewährleisten, verwenden Sie zur Stromversorgung bitte die im Produkthandbuch angegebene Spannung.
- 4> Wasserdichtigkeitsklasse IP65 für Regenfestigkeit, das Produkt kann nicht in Wasser getaucht werden.
- 5> Die Installation von Lampen erfordert professionelle Elektriker zu bedienen und zu installieren

Liste der parameter

Modell	Leistung	Farbtemperatur	Abstrahlwinkel	IP-Schutzart	Eingangsspannung	Ta
BD2411	12W	3000K	360°	IP65	AC100-265V/50-60Hz	-25 C-40 C

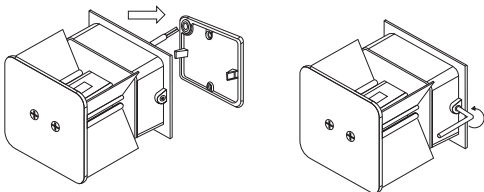
1

2

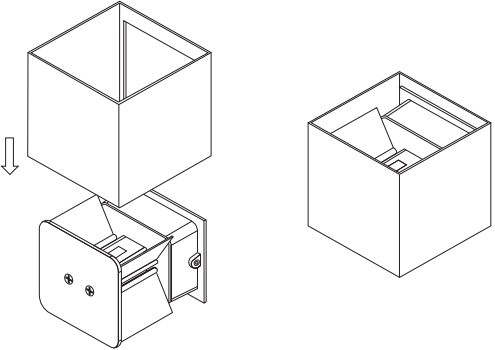
Das Netzkabel wird durch die untere Abdeckung geführt und die untere Abdeckung mit einer Gecko-Schraube befestigt.



Der Hauptkörper wird mit der unteren Schale ausgestattet, um ihn zusammenzusetzen, und dann werden die Jimmy-Schrauben nacheinander auf der linken und rechten Seite verriegelt.



Decken Sie den Lampenschirm ab, um ihn normal zu verwenden



Allgemeine Fehlerdiagnose

Wenn es nicht falsch installiert wurde, prüfen Sie, ob es durch die folgenden Gründe verursacht wird. Wenn Sie das Problem nach Anwendung der folgenden Methoden nicht lösen können, stellen Sie die Verwendung sofort ein und wenden Sie sich an einen Fachmann.

- 1. Wenn die Lampe nach dem Einschalten nicht richtig funktioniert, schalten Sie den Strom aus, um zu prüfen, ob das Netzkabel der Lampe richtig angeschlossen ist.

3



Manufacturer:tongyue guangdian keji jiangmen co.,ltd Address:jiangmenshi pengjiangqu hetangzhen kangxishangweibeisanlu 6 hao 1dong 301 guangdong China(E-mail:tongyueled@163.com)

CET PRODUCT SERVICE SP. Z O.O. Ul. Dluga 33 102 Zgierz 95-100 Polen Tel:+48 791019706 Email:info@cetproduct.com

MADE IN CHINA  
Hergestellt in China

4

Grazie per aver acquistato un prodotto . Per garantire un'esperienza perfetta, si prega di seguire le istruzioni nelle istruzioni.

**Note/Avvertenze**

1> Si prega di controllare attentamente che il prodotto sia in buone condizioni prima di installare questa applique.

2> Non smontare o modificare il prodotto durante il periodo di garanzia.

3> Per garantire il funzionamento delle lampade, utilizzare il voltaggio specificato nel manuale del prodotto per l'alimentazione.

4> La classificazione di impermeabilità IP65 significa che il prodotto può resistere alla pioggia e agli spruzzi d'acqua, ma non può essere immerso in acqua.

5> L'installazione degli apparecchi di illuminazione richiede l'intervento di un elettricista professionista.

**Parametri del prodotto**

Modello	Potenza	Temperatura colore	Angolo del fascio di luce	Classificazione impermeabile	Tensione di uscita	Ta
BD2411	12W	3000K	360°	IP65	AC100-265V/50-60Hz	-25 C-40 C

1

2

Merci d'avoir acheté le produit . Pour garantir une expérience parfaite, veuillez suivre les étapes du manuel pour l'utiliser, s'il vous plaît.

**Remarques/Avvertissements**

1> Veuillez vérifier soigneusement si le produit est endommagé avant d'installer cette lampe.

2> Il est interdit de démonter et de modifier cette lampe pendant la période de garantie du produit.

3> Pour assurer le fonctionnement normal de la lampe, veuillez utiliser la tension indiquée dans le manuel du produit pour l'alimentation électrique.

4> Indice d'étanchéité IP65 pour la résistance à la pluie, le produit ne peut pas être immergé dans l'eau.

5> L'installation des lampes nécessite des électriciens professionnels pour fonctionner et installer

**Liste des paramètres**

Modèle	Puissance	Température de couleur	Angle de faisceau	Indice IP	Tension d'entrée	Ta
BD2411	12W	3000K	360°	IP65	AC100-265V/50-60Hz	-25 C-40 C

1

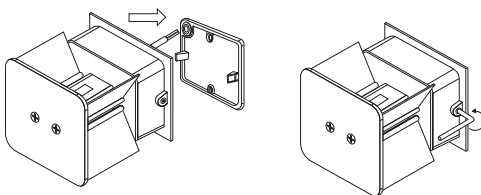
2

**Diagramma del prodotto**

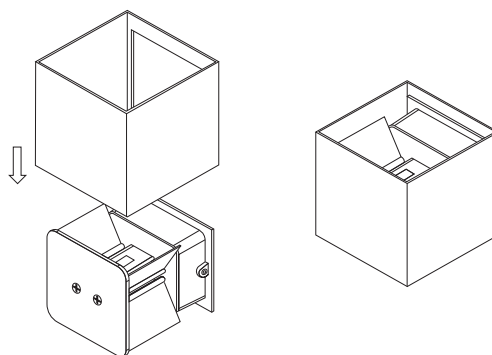
Far passare il cavo di alimentazione attraverso il coperchio inferiore e fissarlo con la vite di ancoraggio.



Allineare il corpo principale con il guscio inferiore per l'assemblaggio, quindi stringere le viti sui lati sinistro e destro a turno.



Indossare il coperchio della lampada e iniziare a utilizzarla.

**Diagnosi generale dei guasti**

Se non è stato installato in modo improprio, verificare se il problema è causato dai seguenti motivi. Se non si riesce a risolvere il problema dopo aver utilizzato i metodi seguenti, interrompere immediatamente l'uso e rivolgersi a un professionista per assistenza.

1. Se la lampada non funziona correttamente dopo essere stata accesa, spegnerla per verificare se il cavo di alimentazione della lampada è collegato correttamente.

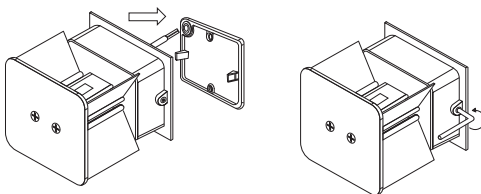
3

**Diagramme du produit**

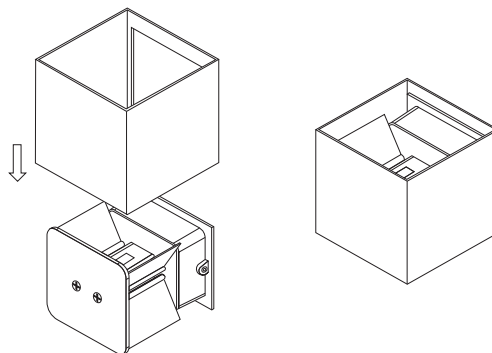
Le cordon d'alimentation passe à travers le couvercle inférieur et fixe le couvercle inférieur avec une vis gecko.



Le corps principal est équipé de la coque inférieure à assembler, puis verrouille les vis Jimmy sur les côtés gauche et droit à tour de rôle.



Couvrez l'abat-jour pour l'utiliser normalement

**Diagnostic général des pannes**

Si l'installation n'est pas incorrecte, vérifiez si elle est due aux raisons suivantes. Si vous ne parvenez pas à résoudre le problème après avoir utilisé les méthodes suivantes, arrêtez immédiatement de l'utiliser et contactez un professionnel pour obtenir de l'aide.

1. Si la lampe ne fonctionne pas correctement après avoir été allumée, coupez l'alimentation pour vérifier si le câble d'alimentation de la lampe est correctement connecté.

3

2. Si les câbles sont correctement connectés, vérifiez si la tension d'alimentation correspond à la tension nominale requise par la lampe ou si d'autres lignes sont défectueuses.



Raccolta differenziata. Verifica le disposizioni del tuo Comune



IP65



Manufacturer:tongyue guangdian keji jiangmen co.,ltd  
Address:jiangmenshi pengjiangqu hetangzhen kangxishangweibeisanlu 6 hao 1dong 301 guangdong China(E-mail:tongyueled@163.com)



CET PRODUCT SERVICE SP. Z O.O.  
Ul. Długa 33 102 Zgierz 95-100 Polen  
Tel:+48 791019706 Email:info@cetproduct.com

MADE IN CHINA

4

Merci d'avoir acheté le produit . Pour garantir une expérience parfaite, veuillez suivre les étapes du manuel pour l'utiliser, s'il vous plaît.

**Remarques/Avvertissements**

1> Veuillez vérifier soigneusement si le produit est endommagé avant d'installer cette lampe.

2> Il est interdit de démonter et de modifier cette lampe pendant la période de garantie du produit.

3> Pour assurer le fonctionnement normal de la lampe, veuillez utiliser la tension indiquée dans le manuel du produit pour l'alimentation électrique.

4> Indice d'étanchéité IP65 pour la résistance à la pluie, le produit ne peut pas être immergé dans l'eau.

5> L'installation des lampes nécessite des électriciens professionnels pour fonctionner et installer

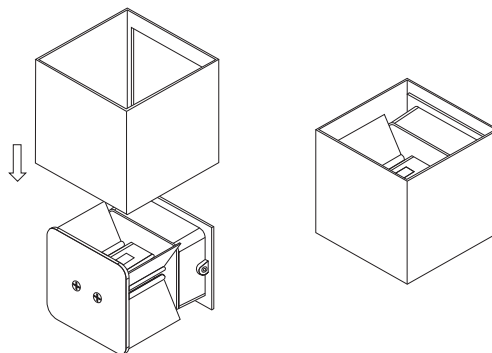
**Liste des paramètres**

Modèle	Puissance	Température de couleur	Angle de faisceau	Indice IP	Tension d'entrée	Ta
BD2411	12W	3000K	360°	IP65	AC100-265V/50-60Hz	-25 C-40 C

1

2

Couvrez l'abat-jour pour l'utiliser normalement

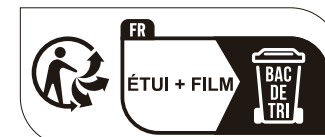
**Diagnostic général des pannes**

Si l'installation n'est pas incorrecte, vérifiez si elle est due aux raisons suivantes. Si vous ne parvenez pas à résoudre le problème après avoir utilisé les méthodes suivantes, arrêtez immédiatement de l'utiliser et contactez un professionnel pour obtenir de l'aide.

1. Si la lampe ne fonctionne pas correctement après avoir été allumée, coupez l'alimentation pour vérifier si le câble d'alimentation de la lampe est correctement connecté.

3

2. Si les câbles sont correctement connectés, vérifiez si la tension d'alimentation correspond à la tension nominale requise par la lampe ou si d'autres lignes sont défectueuses.



Point de collecte sur [www.quefairedestdechets.fr](http://www.quefairedestdechets.fr)  
Privilégier la réception ou le don de votre appareil!



IP65



Manufacturer:tongyue guangdian keji jiangmen co.,ltd  
Address:jiangmenshi pengjiangqu hetangzhen kangxishangweibeisanlu 6 hao 1dong 301 guangdong China(E-mail:tongyueled@163.com)



CET PRODUCT SERVICE SP. Z O.O.  
Ul. Długa 33 102 Zgierz 95-100 Polen  
Tel:+48 791019706 Email:info@cetproduct.com

MADE IN CHINA

4

Gracias por comprar el producto . Para garantizar una experiencia perfecta, siga las instrucciones del manual.

### Notas/Advertencias

1> Por favor, compruebe el buen estado del producto antes de instalar este aplique.

2> No desmonte ni modifique este producto por su cuenta durante el período de garantía.

3> Para garantizar el funcionamiento de las lámparas, utilice el voltaje especificado en el manual del producto para la alimentación.

4> El grado de impermeabilidad IP65 significa que el producto puede soportar la lluvia y las salpicaduras de agua, pero no puede sumergirse en el agua.

5> La instalación de las luminarias requiere la intervención de un electricista profesional.

### Parámetros del producto

Modelo	Potencia	Temperatura de color	Ángulo del haz	Clasificación impermeable	Tensión de entrada	Ta
BD2411	12W	3000K	360°	IP65	AC100-265V/50-60Hz	-25 C-40 C

1

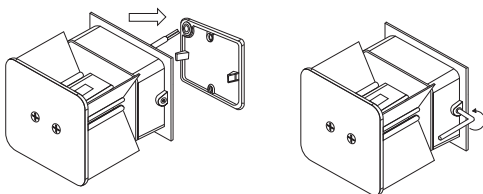
2

### Diagrama del producto

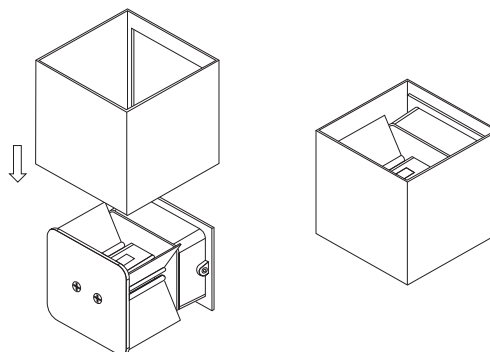
Pase el cable de alimentación por la cubierta inferior y fíjelo con el tornillo de anclaje.



Alinee el cuerpo principal con la cubierta inferior para el montaje y, a continuación, apriete los tornillos de los lados izquierdo y derecho sucesivamente.



Coloque la cubierta de la lámpara y podrá empezar a utilizarla.



### Diagnóstico general de averías

Si no está mal instalado, compruebe si está causado por las siguientes razones. Si no puede resolver el problema después de utilizar los siguientes métodos, deje de utilizarlo inmediatamente y póngase en contacto con un profesional para obtener ayuda.

1. Si la lámpara no funciona correctamente después de encenderla, apáguela para comprobar si el cable de alimentación de la lámpara está bien conectado.

3

2. Si los cables están conectados correctamente, compruebe si la tensión de alimentación cumple con la tensión nominal requerida por la lámpara o si hay otras líneas defectuosas.

4

CE IP65



Manufacturer:tongyue guangdian keji jiangmen co.,ltd  
Address:jiangmenshi pengjiangqu hetangzhen kangxishangweibeisanlu 6 hao 1dong 301 guangdong China(E-mail:tongyueled@163.com)



CET PRODUCT SERVICE SP. Z O.O.  
Ul. Dluga 33 102 Zgierz 95-100 Polen  
Tel:+48 791019706 Email:info@cetproduct.com

MADE IN CHINA